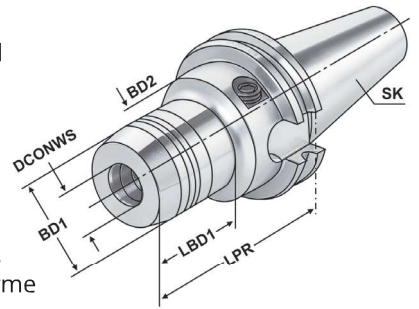




Verwendung:
Zur Aufnahme von Werkzeugen mit Zylinderschaft nach DIN 1835 Form A+B+E und DIN 6535 Form HB+HE (größer Ø 20 mm nur mit Reduzierung).

Application:
For mounting straight-shank tools acc. DIN 1835 form A+B+E and DIN 6535 form HB+HE (larger than Ø 20 mm only with reduction sleeve).

Application:
Pour le serrage d'outils avec queue cylindrique suivant DIN 1835 forme A+B+E et DIN 6535 forme HB+HE (à partir de Ø 20 mm seulement avec réduction).



Bestell-Nr. Order no. Référence	SK	DCONWS	LPR	BD1	BD2	LSCX	ADJRGA	LBD1	DRVS	THID
DC.403.H06	SK-DC 40	6	68	26	50	37	10	33	5	M6x1
DC.403.H08	SK-DC 40	8	68	28	50	37	10	33	5	M6x1
DC.403.H10	SK-DC 40	10	72	30	50	42	10	37	5	M8x1
DC.403.H12	SK-DC 40	12	77	32	50	47	10	42	5	M8x1
DC.403.H14	SK-DC 40	14	77	34	50	47	10	42	5	M10x1
DC.403.H16	SK-DC 40	16	80	38	50	52	10	43	5	M10x1
DC.403.H18	SK-DC 40	18	80	40	50	52	10	43	5	M10x1
DC.403.H20	SK-DC 40	20	82	42	50	52	10	47	5	M10x1
DC.403.H25	SK-DC 40	25	117	50	63	58	10	51	6	M12x1
DC.403.H32	SK-DC 40	32	117	60	63	64	10	51	6	M12x1

Lieferumfang: Ohne Spannschlüssel
Delivery: Without wrench
Livraison: Sans clé de serrage

LSCX = Einspannlänge, max. ADJRGA = Verstellweg, max.
LSCX = Clamping depth, max. ADJRGA = Length adjustment range, max.
LSCX = Profondeur d'insertion, max. ADJRGA = Course de réglage, max.



Spannkraft-Prüfgerät für Hydrodehnspannfutter - Seite 12.59

Clamping force proofing instrument for hydraulic chucks - page 12.59

Appareil de contrôle des forces de serrage pour mandrin expansibles hydrauliques - page 12.59

