

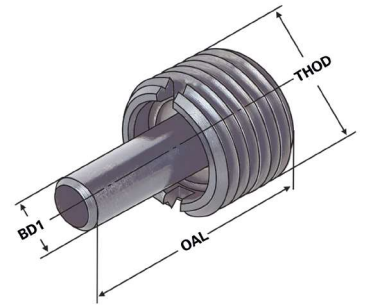
Coolant tubes
Canules de lubrification



Verwendung:
Zur zentralen Übergabe von Kühlmittel bei PSK-Werkzeugaufnahmen.

Application:
For the coolant supply through the centre of PSC toolholders.

Application:
Pour l'arrosage centrale de porte-outils PSC.



ISO
26623

Bestell-Nr. Order no. Référence	PSK	THOD	BD1	OAL
C3.700	C3 PSK 32	M12 x 1.5	5	22,4
C4.700	C4 PSK 40	M14 x 1,5	6	25,2
C5.700	C5 PSK 50	M16 x 1,5	7	28,3
C6.700	C6 PSK 63	M20 x 2	8	31,0
C8.700	C8 PSK 80	M20 x 2	10	31,5

6

Hinweis: Die Kühlmittelübergabeeinheit sollte unter Verwendung von Loctite® 542 fixiert werden.
Note: *The coolant transfer unit should be fixed using Loctite® 542*
Observation: L'unité de transfert du liquide de refroidissement doit être fixée à l'aide de Loctite® 542.