



Magnet-Messtativ mit Feineinstellung

Magnetic base with fine adjustment
Support magnétique avec réglage fin

Ausführung:

- Halterungsmechanismus für Fühlhebelmessgeräte und Messuhren 3/8" und 8 mm Einspannschaft
- Der Magnet wird durch einen Drehschalter an oder aus geschaltet
- Prismatische Sohle
- mit Feineinstellung
- 80kg Haltekraft

Construction:

- *holding device for test indicators and dial gauges 3/8" and 8 mm stem*
- *The magnet is switched on or off by a rotary knob*
- *prismatic base*
- *With Fine Adjustment*
- *80kg holding force*

Version:

- Mécanisme de fixation pour l'appareil de mesure à levier et comparateurs 3/8" et tige de serrage de 8 mm
- L'aimant est activé ou désactivé par le interrupteur tournant
- Semelle prismatique
- Avec le réglage fin
- Force de maintien 80 kg

Lieferumfang:

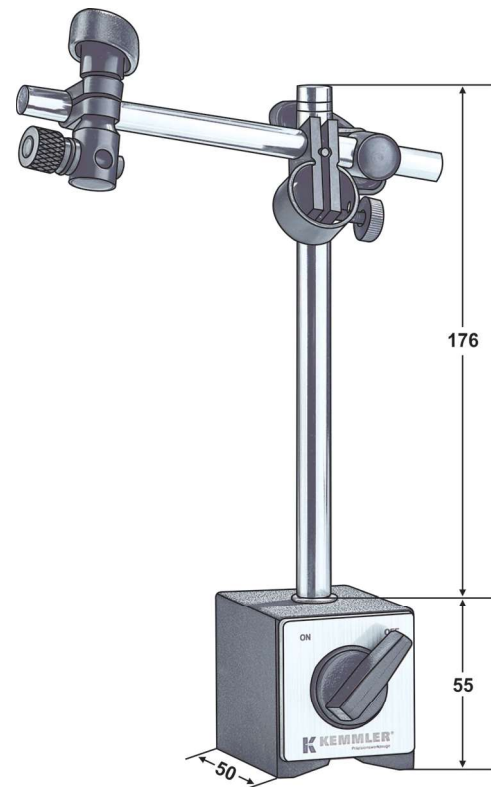
- Garantieschein
- Bedienungsanleitung

Delivery:

- *Warranty card*
- *Instruction manual*

Livraison avec:

- Certificat de garantie
- Mode d'emploi



12

| Bestell-Nr. Order no. Références | Haftkraft Prisma Adhesive force prism Force d'adhérence prisme | Prisma Prism Prisme | Aufnahmebohrung Mounting hole Alésage de logement | Säulen Column colonne | Querarm Cross arm bras trans. |
|--|--|---------------------------|---|-----------------------------|-------------------------------------|
| M.601.02.0 | 80kg | 60x50x55 (LxWxH) | Ø 3/8" + 8 mm | Ø 12 x 176 | Ø 10 x 150 |