

Universal ball bearing tightening fixture
 Bloc de montage universel avec palier à billes



Verwendung:

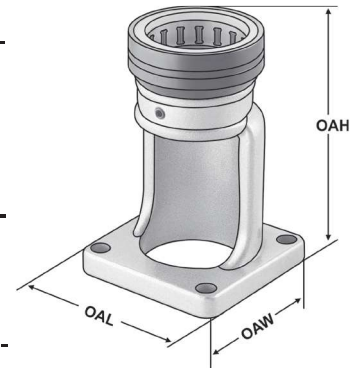
Für einfaches und sicheres Klemmen von Werkzeugaufnahmen am Bund mittels Rollen zum Montieren und Demontieren von Schneidwerkzeugen. Reibschlüssig, daher selbstklemmend und ideal für HSK Formen E und F sowie Polygonschaft Aufnahmen.

Application:

For easy and reliable clamping of tool arbors at the collar using rollers to mount and remove cutting tools – friction lock is self-clamping and ideal for HSK forms E and F, and also polygon shank arbors.

Application:

Pour le serrage simple et sûr de porte-outils au niveau de la collerette à l'aide de galets pour le montage et le démontage d'outils de coupe – entraînement par friction, autoserrant.



Bestell-Nr. Order no. Référence	Abmessung Size Dimension	OAL	OAW	OAH
707.1.032	C3 - HSK A32 - C32 - E32 - F32	110	110	165
707.1.040	C4 - HSK A40 - C40 - E40 - F40	110	110	165
707.1.050	C5 - HSK A50 - C50 - E50 - F50 - SK30	110	110	165
707.1.063	C6 - HSK A63 - C63 - E63 - F63 - BT40	110	110	172
707.1.080	C8 - HSK A80 - C80 - E80 - F80	160	160	215