

Shrink fit extensions (with end stop)
Rallonges de frettage (avec butée)

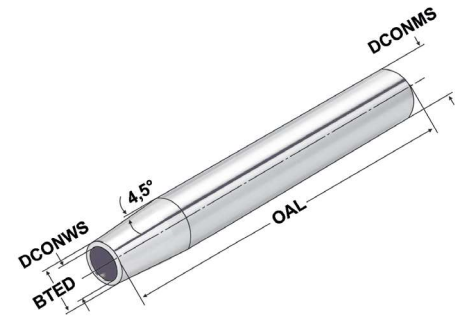
(DIN 69893-1 | HSK-A)



Verwendung:
Zur Aufnahme von Werkzeugen mit Zylinderschaft.

Application:
For mounting straight-shank tools.

Application:
Pour le serrage d'outils avec queue cylindrique.



Bestell-Nr. Order no. Référence	DCONMS	DCONWS	BTED	OAL	LSCN	LSCX	ADJRGA	THID
120.70.03	20	3	10	150	6	-	-	-
120.70.04	20	4	10	150	8	-	-	-
120.70.05	20	5	10	150	10	-	-	-
120.70.06*	20	6	10	150	22	36	10	M5x0,8
120.70.08*	20	8	12	150	26	36	10	M6x1
120.70.10*	20	10	14	150	31	41	10	M8x1
120.70.12*	20	12	16	150	36	46	10	M10x1

* mit Anschlag | * with end stop | * avec butée

Durchgangsbohrung für Innenkühlung vorhanden.
Through hole for internal cooling provided.
Trou débouchant disponible pour arrosage interne.

LSCX = Einspannlänge, max. ADJRGA = Verstellweg, max.
LSCX = Clamping depth, max. ADJRGA = Length adjustment range, max.
LSCX = Profondeur d'insertion, max. ADJRGA = Course de réglage, max.

Für Ø 3, 4 und 5 mm nur Hartmetallschäfte verwenden!
For Ø 3, 4 and 5 mm only solid carbide tool shanks must be used!
Pour Ø 3, 4 et 5 mm il faut seulement utiliser de queues d'outils carbures de type HM!

Hinweis: Aufnahmen für Induktiv-, Kontakt- und Heißluftschumpfergeräte geeignet.
Schafttoleranz bei Ø 3, 4 und 5 mm = h₄, bei Ø 6 – Ø 32 mm = h₆

Note: Toolholders suitable for induction-, contact- and hot air shrink units.
Ø 3, 4, 5 with h₄-tolerance and Ø 6 – Ø 32 with h₆-tolerance

Observation: Porte-outils convenables pour machines à fretter par induction, par contact, ou par air chaud.
Ø 3, 4, 5 avec h₄-tolerance et Ø 6 – Ø 32 avec h₆-tolerance